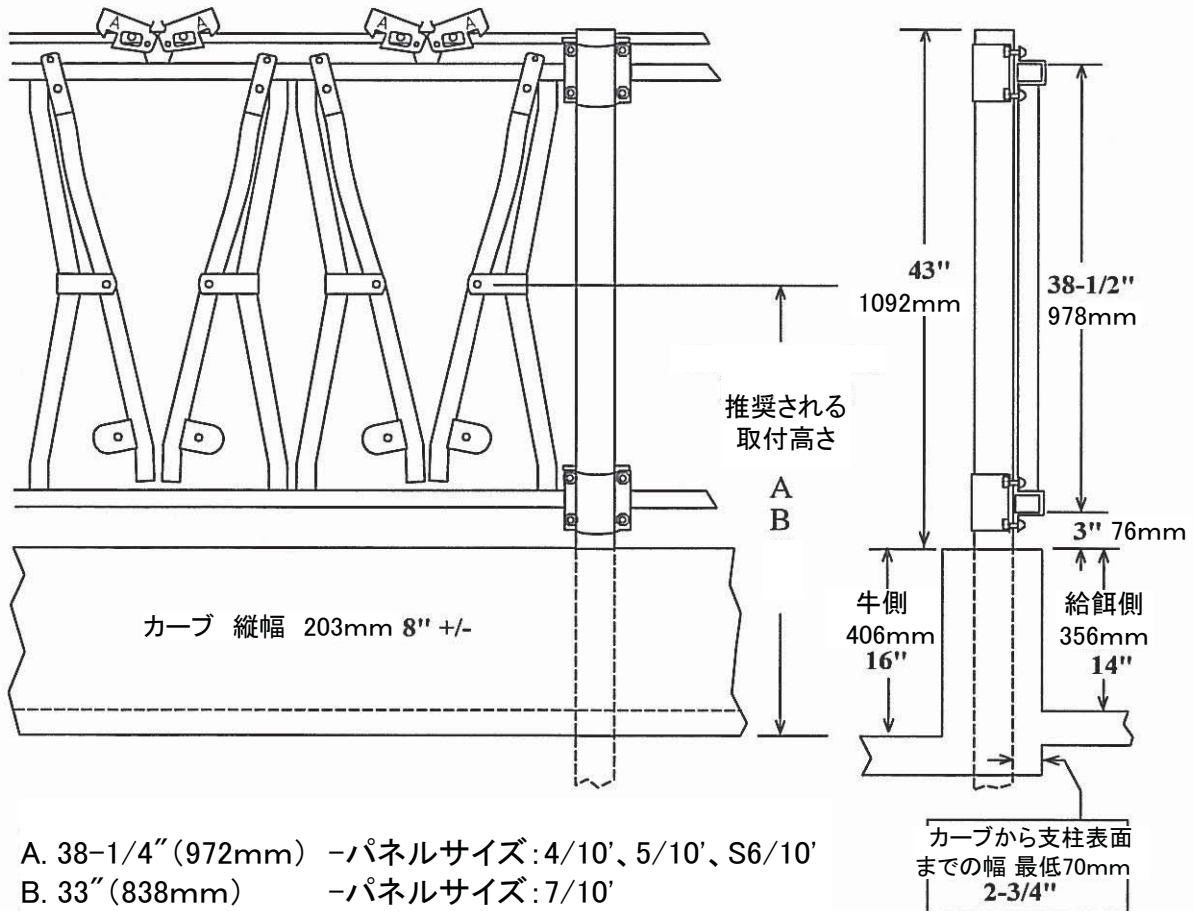


両開き スタンション設置方法



1. 先ず最初のスタンションパネルを置いて、図のようにナットだけを使用して最初の支柱にクランプを取り付けてください。トップレールのスエージ加工部分を目印にして、全てのパネルが同じ方向(面)になるように確認してください。ボルトの止め方は、ピボットボルトの頭が給餌側になるように取付けるのが正しい方法です。
2. ハンドルの取付け位置を決めます。ハンドルは、パネルがぶら下がるように取付けます。ひとつのハンドルで作業できる頭数は方向に関係なく最高50頭です。
3. 先に取付けたパネルのアライメントクリップ中側に次のパネルを置いて、手順(1)と同様に上と下のクランプを取付けてください。
4. 全てのパネルを取付けたら、出来るだけ直線になるようにアライメントを調節してください。その後、全てのクランプを完全に締めてください。クランプはパーツ間の隙間が1/4インチ(6ミリ)ほどであれば十分締まっていると判断されます。但し、トップレールのクランプでは上の2つのボルトを最初にしっかり締めて、クランプ部分に隙間ができないようにしてください。